

---

L88203F

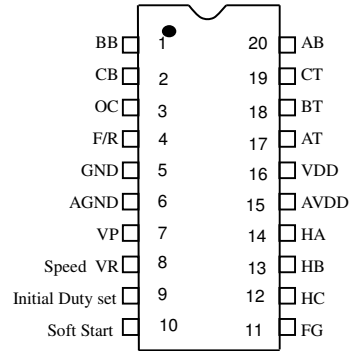
3 Phase  
Sensor-less  
BLDC Motor  
Pre-driver

# LUL

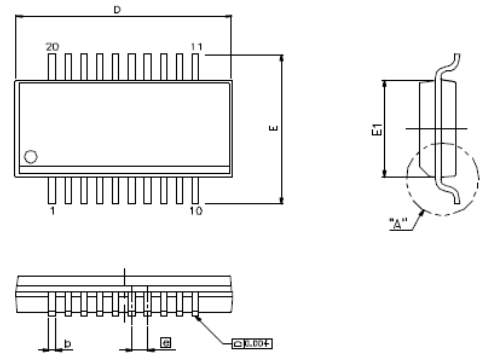
## 一、特色：

- PWM Highside Drive
- 啟動力矩可調功能
- 緩啟動時間可調整
- 正反轉功能
- Free Stop 功能
- 轉速輸出功能
- L88203F 為 sensor-less 無刷馬達控制 IC
- 堵轉保護
- 過電壓保護
- 低電壓保護
- 過電流保護
- Speed VR 控制
- Green Package
- 抗干擾、靜電 ESD 強
- 工作溫度範圍廣-20-85°C

## 三、封裝型態



L88203F (SSOP20)



## 二、簡介

L88203F 多功能的三相 Sensor-less 有內部的 RC 時脈，並包含低電壓保護電路、過電流保護電路及緩啟動時間可調整…等功能。L88203F 馬達運作的功能，如開關啟動、加速，且可以有效率的控制無刷直流馬達運作。

SYMBOLS	MIN.	NOM.	MAX.
A	0.053	0.064	0.069
A1	0.004	0.006	0.010
A2	—	—	0.059
b	0.008	—	0.012
C	0.007	—	0.010
D	0.337	0.341	0.344
E	0.228	0.236	0.244
E1	0.150	0.154	0.157
e	0.025 BASIC		
L	0.016	0.025	0.050
L1	0.041 BASIC		
θ°	0°	—	8°

UNIT : INCH

## 四、電氣特性

### (一)絕對最大額定值

VDD.....	5.0V
相對於 Vss 的所有輸入和輸出.....	0.3V~ V <sub>DD</sub> +0.3V
環境溫度.....	-20°C~85°C
儲存溫度.....	-50°C~150°C

註：如果器件運行條件超過上述各項最大額定值，可能對器件造成永久性損壞。上述參數僅是運行條件的極大值，我們不建議器件在該規範範圍外運行。如果器件長時間工作在絕對最大極限條件下，其穩定性可能會受影響。

### (二)直流特性

符號	符號描述	最小值	典型值	最大值	單位	條件(Ta=25°C)
VDD	操作電壓	2.5	5.0	5.5	V	
IOP	操作電流		6		mA	VDD=5V
V <sub>IH</sub>	高電平輸入電壓	0.7 VDD		VDD	V	
V <sub>IL</sub>	低電平輸入電壓	0		0.3 VDD	V	
I <sub>OL</sub>	輸入輸出線反向漏電流		15		mA	VDD=5V, V <sub>OL</sub> =0.5V
I <sub>OH</sub>	輸入輸出線驅動電流		-15		mA	VDD=5V, V <sub>OH</sub> =4.5V
R <sub>PH</sub>	上拉電阻		80		KΩ	VDD=5V

邏輯輸入參數	符號	最小值	典型值	最大值	單位	條件(Ta=25°C)
OC, F/R Initial Duty Set, VP, Speed VR, SS time, FG	V <sub>IH</sub>	0.7VDD		VDD	V	
	V <sub>IL</sub>	0		0.3VDD	V	

感測輸入參數	符號	最小值	典型值	最大值	單位	條件(Ta=25°C)
SA, SB, SC	V <sub>IH</sub>	0.7VDD		VDD	V	
	V <sub>IL</sub>	0		0.3VDD	V	

邏輯輸出參數	符號	最小值	典型值	最大值	單位	條件(Ta=25°C)
A <sub>B</sub> , B <sub>B</sub> , C <sub>B</sub> A <sub>T</sub> , B <sub>T</sub> , C <sub>T</sub>	I <sub>OL</sub>		15		mA	VDD=5V, V <sub>OL</sub> =0.5V
	I <sub>OH</sub>		-15		mA	VDD=5V, V <sub>OH</sub> =4.5V

## 五、引腳功能表

引腳編號	引腳名稱	功能描述
1, 2, 20	BB, CB, AB	驅動低端開關 MOSFET
3	OC	當接受到高電平時，判斷為過電流
4	F/R	當輸入為高電平時為正轉，而輸入為低電平時為反轉
5, 6	GND, AGND	接地
7	VP	當輸入電壓低於 $0.2 \times VDD$ 時，即判斷為低電壓保護，當輸入電壓高於 $0.4 \times VDD$ 時，即判斷為過電壓
8	Speed VR	輸入電壓範圍為 $0.2V \sim 5V$ ，產生的相對轉速範圍為 6%~100%
9	Initial Duty	輸入電壓範圍為 $0 \sim 5V$ ，對應馬達啟動力矩為 1~50%。
10	SS time	輸入電壓範圍為 $0 \sim 5V$ ，對應緩啟動時間為 0.2Sec~25Sec
11	FG	每換六個相位 FG 腳位送一個 Clock 訊號
12, 13, 14	SA, SB, SC	偵測反電動勢換相程序
15, 16	VDD, AVDD	正電流
17, 18, 19	AT, BT, CT	驅動高端開關 MOSFET

## 六、產品功能描述

### 1. 驅動訊號(AT、BT、CT、AB、BB、CB)

根據反電動勢訊號，決定輸出驅動電路訊號，其中 AT、BT、CT 為高端驅動電路訊號，AB、BB、CB 為低端驅動電路訊號。

### 2. 相位偵測(SA、SB、SC)

相位偵測訊號由 SA(腳位 12)、SB(腳位 13)、SC(腳位 14)輸入來進行訊號解碼動作。

### 3. 反電動勢訊號解碼

由馬達三相所產生的反電動勢訊號傳回 L88203F，達到準確換相進而正常運轉，若馬達三相線圈有任何一相損壞而導致回傳訊號錯誤，即切斷驅動電路電壓，使馬達停止運轉以保護馬達。

## (二)使用者控制介面

### 1. 調速開關(Speed VR)

馬達的開關控制是由 Speed VR(腳位 8)決定。

L88203F 是藉由可變電阻調整輸入電壓來控制馬達轉速快慢，輸入電壓範圍為  $0.2V \sim 5V$ ，產生的相對轉速範圍為馬達最高轉速的 6%~100%。

### 2. 過電流偵測(OC)

藉由外部應用電路提供一信號輸入至 OC(腳位 3)，一般狀態 OC 處於低電平。當電流大於設定電流值時，OC 腳位為高電平，芯片接收到此信號即關閉所有輸出，使馬達停止運轉，解除保護狀態方式為手動解除狀況，必須 VR(腳位 8)歸零並重新啟動馬達。

當電流小於設定電流值時，馬達則正常工作。

### 3. 正/反轉(F/R)

正/反轉輸入 F/R(腳位 4)，當 F/R 為高電平時為正轉，輸入為低電平時為反轉。當 F/R 輸入狀態改變(正→反，或反→正)，系統將停止運轉後，啟動的高端和低端驅動輸出將交換(AT 至 AB, BT 至 BB, CT 至 CB)，輸入反向訊號即改變馬達的運轉方向，如真值表所示。

#### 4. 電壓偵測保護(VP)

可藉由外部應用電路提供一電壓輸入至 VP(腳位 7)，當輸入電壓低於 0.2VDD 時，即判斷為低電壓保護，當輸入電壓高於 0.4VDD 時，即判斷為過電壓保護。晶片接收到此信號即關閉所有輸出，使馬達慣性停止運轉，當電壓恢復正常值時，馬達自動回復正常運作。

#### 5. 自然慣性停止(Free Stop)

Free Stop 是由 L88203F 內部邏輯控制，當 Speed VR(腳位 8)無啟動訊號、電壓保護或轉速異常產生時，而馬達會依 L88203F 內部邏輯控制自然慣性停止。

#### 6. 初始轉動力矩設定(Initial Duty Set)

初始能量設定功能，可透過外部線路 20K 可變電阻輸入(腳位 9)選擇初始能量設定，輸入電壓範圍 0~5V，對應啟動馬達時能量為 1%~50% 佔空比，當設定能量愈高時，請注意外部硬體耐電流及溫升的影響，請挑選合適硬體。

#### 7. 緩啟動時間設定(Soft Start time Setting)

當系統在正常的情况下，啟動馬達，使之緩慢加速，以達到保護馬達延長其壽命。可透過外部線路 20K 可變電阻輸入(腳位 10)選擇緩啟動時間，輸入電壓範圍 0~5V，對應緩啟動時間為 0.2Sec~25Sec。

#### 8. 堵轉保護

當芯片得知馬達換相不正確時，芯片即判定為堵轉狀況，並輸出關閉馬達運轉信號，使馬達停止運轉，解除保護狀態方式為手動解除狀況，必須重新 Power off→Power on。

#### 9. 轉速輸出(FG)

轉速輸出訊號(FG)(腳位 11)，12 相 1 轉的馬達，每 6 相 FG 送 1 個 Clock，若 12 相 1 轉的馬達，FG 輸出訊號為 25Hz，則實際轉速為  $25 \times 30$  (馬達 360 度 ÷ 12) = 750RPM，24 相 1 轉的馬達則， $25 \times 15$  (馬達 360 度 ÷ 24) = 375 RPM。

或可利用以下方式計算，公式為：

$$\text{一圈幾個訊號} = \frac{360}{\left| \frac{360}{N} - \frac{360}{M} \right|} / 6$$

N=馬達極數      M=馬達槽數

例如：8 極 12 槽的馬達，根據公式計算為  $360 / | 360/8 - 360/12 | / 6 = 4$

也就是當接收到 IC FG 送出 4 個 Clock High-Low 訊號時為馬達實際旋轉一圈

### (三)保護功能設定

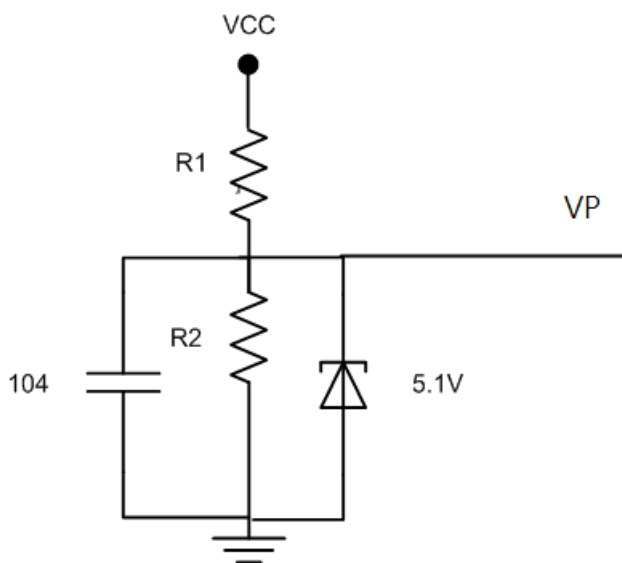
#### 1. 電壓保護設定(Voltage Protect Setting)

請參考下列程式設定低電壓保護電壓高低，當輸入電壓小於  $0.2 \times VDD$  時，則判斷為低電壓，高於  $0.2 \times VDD$  時，則否。(VDD = 5V)

請參考下列程式設定過電壓保護電壓高低，當輸入電壓大於  $0.4 \times VDD$  時，則判斷為過電壓，低於  $0.4 \times VDD$  時，則否。(VDD = 5V)

$$\text{Under Voltage} \\ 0.2 VDD = \frac{R2}{R1 + R2} * VCC$$

$$\text{Over Voltage} \\ 0.4 VDD = \frac{R2}{R1 + R2} * VCC$$



#### 2. 過電流保護電流設定(Over Current Protect Setting)

請參考下列程式設定過電流保護電流大小，當電流超過所設定電流值 A 時，即判斷為過電流狀況。(VDD = 5V)

$$A * R1 = \frac{R4}{R3 + R4} * VDD \quad A^2 * R1 \leq 2W$$

