
L33166S

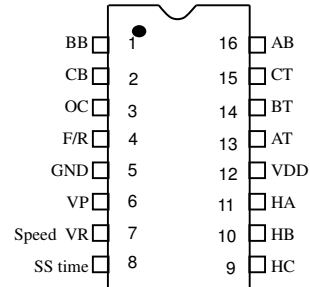
BLDC Motor Predriver

LUL

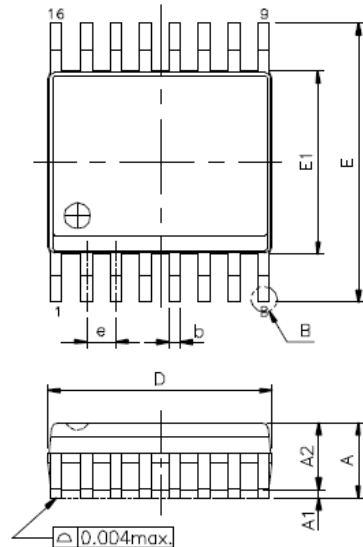
一、特色：

- PWM Highside Drive
- 過電壓保護
- 低電壓保護
- 過電流保護
- 正反轉功能
- Free Stop 功能
- L33166S 為 120 度霍爾效應感測器相位
- 堵轉保護
- 相位偵測保護功能
- L33166S 緩啟動時間可調整
- Speed VR 控制
- Green Package
- 抗干擾、靜電 ESD 強
- 工作溫度廣-20~85°C

三、封裝型態

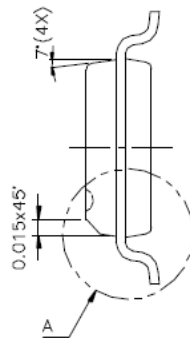


L33166S (SSOP16)



二、簡介

L33166S 是一個多功能的三相無刷直流馬達控制器，擁有內部的 RC 頻率，並包含過電壓、低電壓保護電路、堵轉保護及緩啟動時間可調整…等功能。L33166S 具有典型馬達運作的功能，如開關啟動、加速，且可以有效率的控制無刷直流馬達運作。



SYMBOLS	MIN.	MAX.
A	0.053	0.069
A1	0.004	0.010
A2	-	0.059
b	0.008	0.012
b1	0.008	0.011
c	0.007	0.010
c1	0.007	0.009
D	0.189	0.197
E1	0.150	0.157
E	0.228	0.244
L	0.016	0.050
e	0.025	BASIC
e ^ø	0	ø

UNIT : INCH

四、電氣特性

(一)絕對最大額定值

V_{DD}	5.5V
相對於 V_{SS} 的所有輸入和輸出.....	0.3V~ $V_{CC}+0.3V$
環境溫度.....	-20°C~85°C
儲存溫度.....	-50°C~150°C

註：如果器件運行條件超過上述各項最大額定值，可能對器件造成永久性損壞。上述參數僅是運行條件的極大值，我們不建議器件在該規範範圍外運行。如果器件長時間工作在絕對最大極限條件下，其穩定性可能會受影響。

(二)直流特性

符號	符號描述	最小值	典型值	最大值	單位	條件(Ta=25°C)
VDD	操作電壓	2.5	5.0	5.5	V	
IOP	操作電流		6		mA	VDD=5V
V _{IH}	高電平輸入電壓	0.7 VDD		VDD	V	
V _{IL}	低電平輸入電壓	0		0.3 VDD	V	
I _{OL}	輸入輸出線反向漏電流		15		mA	VDD=5V, V _{OL} =0.5V
I _{OH}	輸入輸出線驅動電流		-15		mA	VDD=5V, V _{OH} =4.5V
R _{PH}	上拉電阻		80		KΩ	VDD=5V

邏輯輸入參數	符號	最小值	典型值	最大值	單位	條件(Ta=25°C)
OC, F/R, VP, Speed VR, SS time	V _{IH}	0.7VDD		VDD	V	
	V _{IL}	0		0.3VDD	V	

感測輸入參數	符號	最小值	典型值	最大值	單位	條件(Ta=25°C)
HA, HB, HC	V _{IH}	0.7VDD		VDD	V	
	V _{IL}	0		0.3VDD	V	

邏輯輸入參數	符號	最小值	典型值	最大值	單位	條件(Ta=25°C)
AB, BB, CB AT, BT, CT	I _{OL}		15		mA	VDD=5V, V _{OL} =0.5V
	I _{OH}		-15		mA	VDD=5V, V _{OH} =4.5V

五、引腳功能

引腳編號	引腳名稱	功能描述
1, 2, 16	BB, CB, AB	驅動低端開關 MOSFET
3	OC	當接受到高電平時，判斷為過電流
4	F/R	當輸入為高電平時為正轉，而輸入為低電平時為反轉
5	GND	接地
6	VP	當輸入電壓低於 0.2*VDD 時，即判斷為低電壓保護，當輸入電壓高於 0.4* VDD 時，即判斷為過電壓
7	Speed VR	輸入電壓範圍為 0.2V~5V，產生的相對轉速範圍為 6%~100%
8	SS time	輸入電壓範圍為 0~5V，對應緩啟動時間為 0.2Sec~25Sec
9, 10, 11	HA, HB, HC	偵測霍爾效應換相程式
12	VDD	正電流
13, 14, 15	AT, BT, CT	驅動高端開關 MOSFET

六、產品功能描述

(一)馬達狀態控制與輸出訊號編碼

1. 驅動訊號(AT、BT、CT、AB、BB、CB)

根據霍爾效應訊號或反電動勢訊號，對照三相六步轉換真值表決定輸出驅動電路訊號，其中 AT、BT、CT 為高端驅動電路訊號，AB、BB、CB 為低端驅動電路訊號。

2. 相位偵測(HA、HB、HC)

相位偵測訊號由 HA(腳位 9)、HB(腳位 10)、HC(腳位 11)輸入來進行訊號解碼動作。

3. 霍爾效應訊號解碼

霍爾效應感測組件(HALL_A、HALL_B、HALL_C)偵測馬達轉子位置，訊號傳回 L33166S，由根據三相六步轉換真值表對應馬達相位，達到準確換相進而正常運轉，若霍爾元件損壞而導致回傳訊號錯誤，即切斷驅動電路電壓，使馬達停止運轉以保護馬達。

(二)使用者控制介面

1. 調速開關(Speed VR)

馬達的開關控制是由 Speed VR(腳位 7)決定。

L33166S 是藉由可變電阻調整輸入電壓來控制馬達轉速快慢，輸入電壓範圍為 0.2V~5V，產生的相對轉速範圍為馬達最高轉速的 6%~100%。

2. 過電流偵測(OC)

藉由外部應用電路提供一信號輸入至 OC(腳位 3)，一般狀態 OC 處於低電平。當電流大於設定電流值時，OC 腳位為高電平，芯片接收到此信號即關閉所有輸出，使馬達停止運轉，解除保護狀態方式為手動解除狀況，必須 VR(腳位 7) 歸零並重新啟動馬達。

當電流小於設定電流值時，馬達則正常工作。

3. 正/反轉(F/R)

正/反轉輸入 F/R(腳位 4)，當 F/R 為高電平時為正轉，輸入為低電平時為反轉。當 F/R 輸入狀態改變(正→反，或反→正)，系統將停止運轉後，啟動的高端和低端驅動輸出將交換(AT 至 AB, BT 至 BB, CT 至 CB)，輸入反向訊號即改變馬達的運轉方向，如真值表所示。

4. 電壓偵測保護(VP)

可藉由外部應用電路提供一電壓輸入至 VP(腳位 6)，當輸入電壓低於 0.2VDD 時，即判斷為低電壓保護，當輸入電壓高於 0.4VDD 時，即判斷為過電壓保護。晶片接收到此信號即關閉所有輸出，使馬達慣性停止運轉，當電壓恢復正常值時，馬達自動回復正常運作。

5. 自然慣性停止(Free Stop)

Free Stop 是由 L33166S 內部邏輯控制，當 Speed VR(腳位 7)無啟動訊號、電壓保護或轉速異常產生時，而馬達會依 L33166S 內部邏輯控制自然慣性停止。

6. 緩啟動時間設定(Soft Start time Setting)

當系統在正常的情況下，啟動馬達，使之緩慢加速，以達到保護馬達延長其壽命。

可透過外部線路 20K 可變電阻輸入(腳位 8)選擇緩啟動時間，輸入電壓範圍 0~5V，對應緩啟動時間為 0.2Sec~25Sec。

7. 堵轉保護

當芯片得知馬達換相不正確時，芯片即判定為堵轉狀況，並輸出關閉馬達運轉信號，解除保護狀態方式為手動解除狀況，必須重新 Power off→Power on。

8. 相位偵測保護

相位偵測保護功能，當 Hall Sensor 偵測到錯誤相位訊號時即進入相位保護或 Hall Sensor 擺放位置錯誤導致馬達相位與 Hall Sensor 訊號無法匹配時則進入堵轉保護狀態，以防止控制板燒毀。解除方式為檢查 Hall Sensor 是否正常工作或馬達三相與 Hall Sensor 三相匹配之正確性。

(三) 保護功能設定

1. 電壓保護設定(Voltage Protect Setting)

請參考下列程式設定低電壓保護電壓高低，當輸入電壓小於 0.2*VDD 時，則判斷為低電壓，高於 0.2*VDD 時，則否。(VDD = 5V)

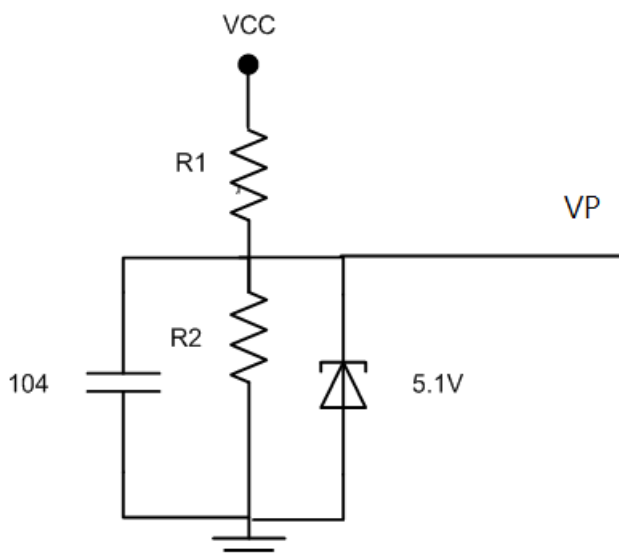
請參考下列程式設定過電壓保護電壓高低，當輸入電壓大於 0.4*VDD 時，則判斷為過電壓，低於 0.4*VDD 時，則否。(VDD = 5V)

Under Voltage

$$0.2 \text{ VDD} = \frac{R2}{R1 + R2} * VCC$$

Over Voltage

$$0.4 \text{ VDD} = \frac{R2}{R1 + R2} * VCC$$



2. 過電流保護電流設定(Over Current Protect Setting)

請參考下列程式設定過電流保護電流大小，當電流超過所設定電流值 A 時，即判斷為過電流狀況。(VDD = 5V)

$$A * R1 = \frac{R4}{R3 + R4} * VDD$$

$$A^2 * R1 \leq 2W$$

