
L13034

One Phase
BLDC Motor
Pre-driver

LUL

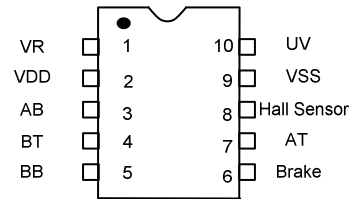
一、特色：

- PWM Highside Drive
- 低電壓保護
- Free Stop 功能
- 電子煞車功能
- 堵轉保護功能
- VR 控制轉速
- Green Package
- 抗干擾、靜電 ESD 強
- 工作溫度廣-40~125°C

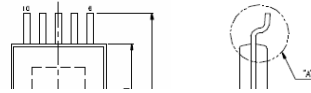
二、簡介

L13034 是一個多功能的單相無刷直流馬達控制器，擁有內部的 RC 時脈，並包含電子煞車功能、低電壓保護電路及自然停止…等功能。L13034 具有典型馬達運作的功能，如開關啟動、加速，且可以有效率的控制無刷直流馬達運作。

三、封裝型態



L13034 (MSOP10)



SYMBOLS	MIN.	NOM.	MAX.
A	—	—	1.10
A1	0.00	—	0.15
A2	0.75	0.85	0.95
b	0.17	—	0.27
c	0.08	—	0.23
D	3.00 BSC		
E	4.90 BSC		
E1	3.00 BSC		
e	0.50 BSC		
L	0.40	0.60	0.80
L1	0.95 REF		
Ø*	0	—	8

UNIT : MM

△ THERMALLY ENHANCED DIMENSIONS

PAD SIZE	E2	D1
75X70E	1.715 REF	1.600 REF

UNIT : MM

四、電氣特性

(一)絕對最大額定值

V _{DD}	5.5V
相對於 V _{SS} 的所有輸入和輸出.....	0.3V~ V _{CC} +0.3V
環境溫度.....	-40°C~125°C
儲存溫度.....	-50°C~150°C

註：如果器件運行條件超過上述各項最大額定值，可能對器件造成永久性損壞。上述參數僅是運行條件的極大值，我們不建議器件在該規範範圍外運行。如果器件長時間工作在絕對最大極限條件下，其穩定性可能會受影響。

(二)直流特性

符號	符號描述	最小值	典型值	最大值	單位	條件(Ta=25°C)
V _{DD}	操作電壓	2.5	5.0	5.5	V	
I _{OP}	操作電流		6		mA	V _{DD} =5V
V _{IH}	高電平輸入電壓	0.7 V _{DD}		V _{DD}	V	
V _{IL}	低電平輸入電壓	0		0.3 V _{DD}	V	
I _{OL}	輸入輸出線反向漏電流		15		mA	V _{DD} =5V, V _{OL} =0.5V
I _{OH}	輸入輸出線驅動電流		-15		mA	V _{DD} =5V, V _{OH} =4.5V
R _{PH}	上拉電阻		80		KΩ	V _{DD} =5V

邏輯輸入參數	符號	最小值	典型值	最大值	單位	條件(Ta=25°C)
VR, UV, Brake	V _{IH}	0.7V _{DD}		V _{DD}	V	
	V _{IL}	0		0.3V _{DD}	V	

感測輸入參數	符號	最小值	典型值	最大值	單位	條件(Ta=25°C)
Hall sensor	V _{IH}	0.7V _{DD}		V _{DD}	V	
	V _{IL}	0		0.3V _{DD}	V	

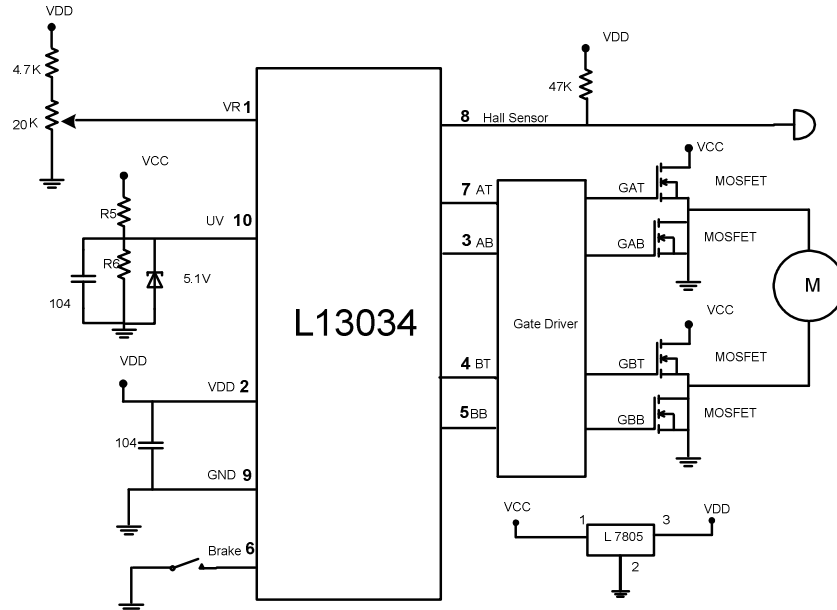
邏輯輸出參數	符號	最小值	典型值	最大值	單位	條件(Ta=25°C)
AT,BT, AB, BB	I _{OL}		15		mA	V _{DD} =5V, V _{OL} =0.5V
	I _{OH}		-15		mA	V _{DD} =5V, V _{OH} =4.5V

五、引腳功能

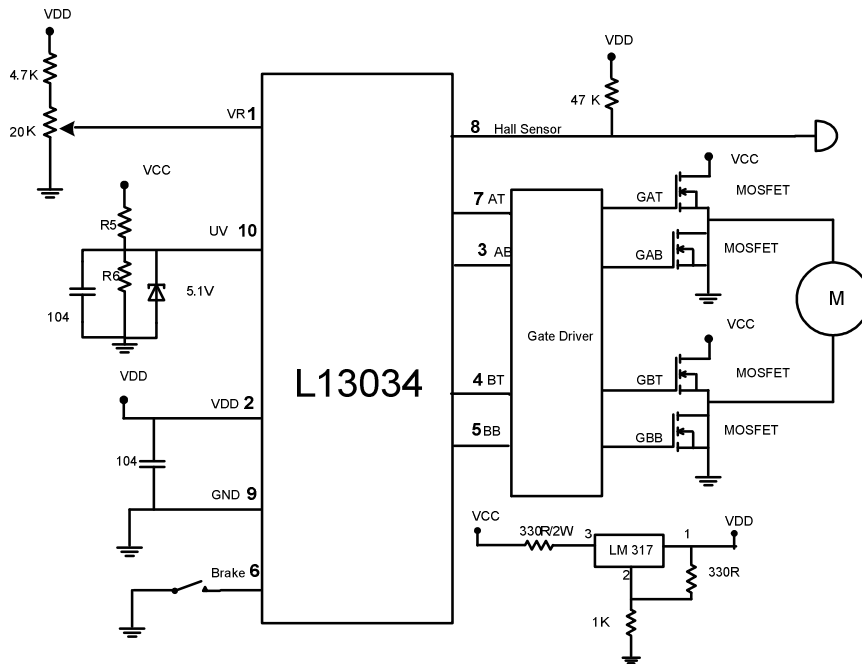
引腳編號	引腳名稱	功能描述
1	VR	輸入電壓範圍為 0.2V~5V，產生的相對轉速範圍為 6%~100%
2	VDD	正電流
3, 5	AB, BB	驅動低端開關 MOSFET
4, 7	AT, BT	驅動高端開關 MOSFET
6	Brake	電子煞車：當輸入為高電平時允許馬達運轉，而低電平時啟動電子煞車不讓馬達運轉 慣性停止：當腳位 6 浮空，遇到低電壓保護或轉速異常產生時，則 L13034 採用芯片內部預設值，不再驅動馬達，讓馬達慣性停止。
8	Hall sensor	偵測霍爾效應換相程序
9	GND	接地
10	UV	當輸入電壓低於 $0.2 \times VDD$ 時，即判斷為低電壓保護

六、應用參考線路

(一) 12V、24V 應用參考線路圖



(二) 36V 應用參考線路圖



七、產品功能描述

(一)馬達狀態控制與輸出訊號編碼

1.驅動訊號(AT、BT、AB、BB)

根據霍爾效應訊號或反電動勢訊號，決定輸出驅動電路訊號，其中 AT、BT 為高端驅動電路訊號，AB、BB 為低端驅動電路訊號。

2.相位偵測(Hall Sensor)

相位偵測訊號由 Hall sensor(腳位 8)輸入來進行訊號解碼動作。

3.霍爾效應訊號解碼

霍爾效應感測元件偵測馬達轉子位置，訊號傳回 L13034，達到準確換相進而正常運轉，若霍爾元件損壞而導致回傳訊號錯誤，即切斷驅動電路電壓，使馬達自然停止運轉以保護馬達。

(二)使用者控制介面

1.啟動/關閉(VR)

馬達的開關控制是由 VR(腳位 1)決定。

L13034 是藉由可變電阻調整輸入電壓來控制馬達轉速快慢，輸入電壓範圍為 0.2V~5V，產生的相對轉速範圍為馬達最高轉速的 6%~100%。

2.低電壓偵測(UV)

可藉由外部應用電路提供一電壓輸入至 UV(腳位 10)，當輸入電壓低於 0.2VDD 時，即判斷為低電壓保護，芯片接收到此信號即關閉所有輸出，使馬達慣性停止運轉，解除保護狀態方式為手動解除狀況，必須重新 Power off→Power on；當電壓高於 0.2VDD 時，馬達正常運作。

3.煞車(Brake)

煞車是由 Brake(腳位 6)控制，當 Brake 為低電位時，高端驅動工作，低端驅動關閉，使馬達產生的反電動勢被短路，而馬達會立即減速至停止。Brake 比其他輸入信號有無條件優先權。

4.自然停止功能(Free Stop)

Free Stop 是由 L13034 內部邏輯控制，當 Brake(腳位 6) 浮空，VR(腳位 1)無啟動訊號且發生低電壓保護或轉速異常產生時，而馬達會依 L13034 內部邏輯控制自然慣性停止。

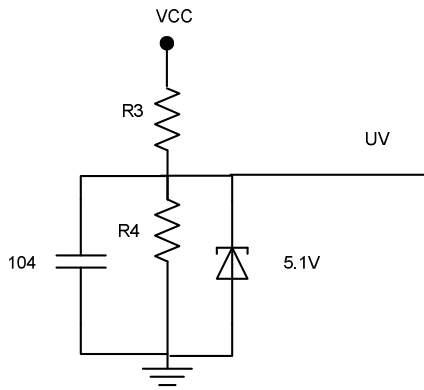
6.堵轉保護

當芯片得知馬達換相不正確時，芯片即判定為堵轉狀況，並輸出關閉馬達運轉信號，使馬達自然停止運轉或煞車停止。

(三)保護功能設定

1.低電壓電壓設定(Under Voltage time Setting)

請參考下列程式設定低電壓保護電壓高低，當輸入電壓小於 $0.2 * VDD$ 時，則判斷為低電壓，高於 $0.2 * VDD$ 時，則否。(VDD = 5V)



$$0.2 VDD = \frac{R4}{R3 + R4} * VCC$$