

---

EECS 8852

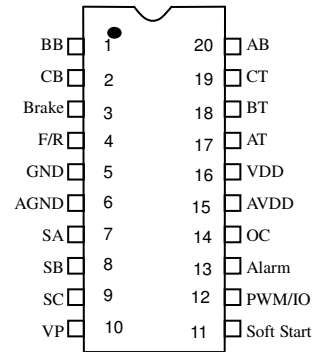
3 Phase  
Sensorless  
BLDC Motor  
Pre-driver

# LUL

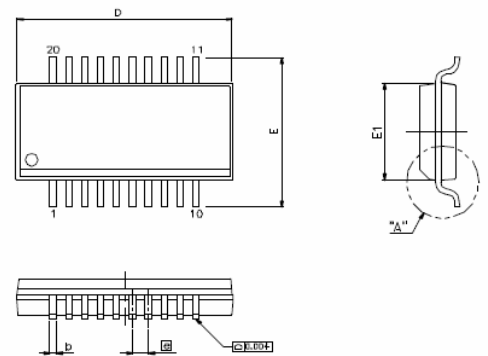
## 一、特色：

- PWM Highside Drive
- 低電壓保護
- 正反轉功能
- 煞車功能
- Free Stop 功能
- 故障警示功能
- L8852 為 sensor-less 無刷馬達控制 IC
- 堵轉保護
- 緩啟動時間可調整
- I/O 及 PWM 控制
- Green Package
- 抗干擾、靜電 ESD 強
- 工作溫度範圍廣 -40~125°C

## 三、封裝型態



L8852 (SSOP20)



## 二、簡介

L8852 是一個多功能的三相 Sensor-less 無刷直流馬達控制器，擁有內部的 RC 時脈，並包含低電壓保護電路、過電流保護電路及緩啟動時間可調整…等功能。L8852 具有典型馬達運作的功能，如開關啟動、加速，且可以有效率的控制無刷直流馬達運作。

SYMBOLS	MIN.	NOM.	MAX.
A	0.053	0.064	0.069
A1	0.004	0.006	0.010
A2	—	—	0.059
b	0.008	—	0.012
C	0.007	—	0.010
D	0.337	0.341	0.344
E	0.228	0.236	0.244
E1	0.150	0.154	0.157
e	0.025 BASIC		
L	0.016	0.025	0.050
L1	0.041 BASIC		
θ°	0°	—	8°

UNIT : INCH

## 四、電氣特性

### (一)絕對最大額定值

VDD .....	5.0V
相對於 V <sub>SS</sub> 的所有輸入和輸出 .....	0.3V~ V <sub>DD</sub> +0.3V
環境溫度 .....	-40°C~125°C
儲存溫度 .....	-50°C~150°C

註：如果器件運行條件超過上述各項最大額定值，可能對器件造成永久性損壞。上述參數僅是運行條件的極大值，我們不建議器件在該規範範圍外運行。如果器件長時間工作在絕對最大極限條件下，其穩定性可能會受影響。

### (二)直流特性

符號	符號描述	最小值	典型值	最大值	單位	條件(Ta=25°C)
VDD	操作電壓	2.5	5.0	5.5	V	
IOP	操作電流		6		mA	VDD=5V
V <sub>IH</sub>	高電平輸入電壓	0.7 VDD		VDD	V	
V <sub>IL</sub>	低電平輸入電壓	0		0.3 VDD	V	
I <sub>OL</sub>	輸入輸出線反向漏電流		15		mA	VDD=5V, V <sub>OL</sub> =0.5V
I <sub>OH</sub>	輸入輸出線驅動電流		-15		mA	VDD=5V, V <sub>OH</sub> =4.5V
R <sub>PI</sub>	上拉電阻		80		KΩ	VDD=5V

邏輯輸入參數	符號	最小值	典型值	最大值	單位	條件(Ta=25°C)
PWM/IO, F/R, OC Brake, VP, SS time	V <sub>IH</sub>	0.7VDD		VDD	V	
	V <sub>IL</sub>	0		0.3VDD	V	

感測輸入參數	符號	最小值	典型值	最大值	單位	條件(Ta=25°C)
HA,HB,HC	V <sub>IH</sub>	0.7VDD		VDD	V	
	V <sub>IL</sub>	0		0.3VDD	V	

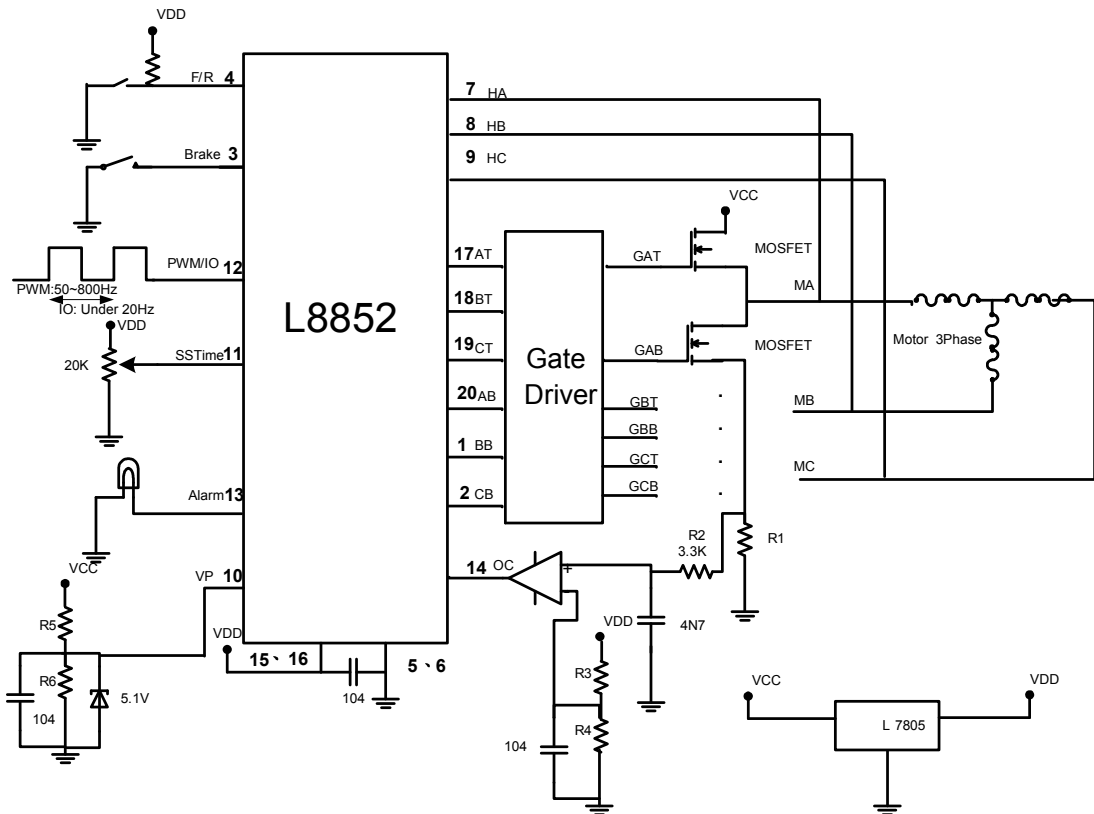
邏輯輸出參數	符號	最小值	典型值	最大值	單位	條件(Ta=25°C)
A <sub>B</sub> ,B <sub>B</sub> ,C <sub>B</sub> A <sub>T</sub> ,B <sub>T</sub> ,C <sub>T</sub>	I <sub>OL</sub>		15		mA	VDD=5V, V <sub>OL</sub> =0.5V
	I <sub>OH</sub>		-15		mA	VDD=5V, V <sub>OH</sub> =4.5V

## 五、引腳功能表

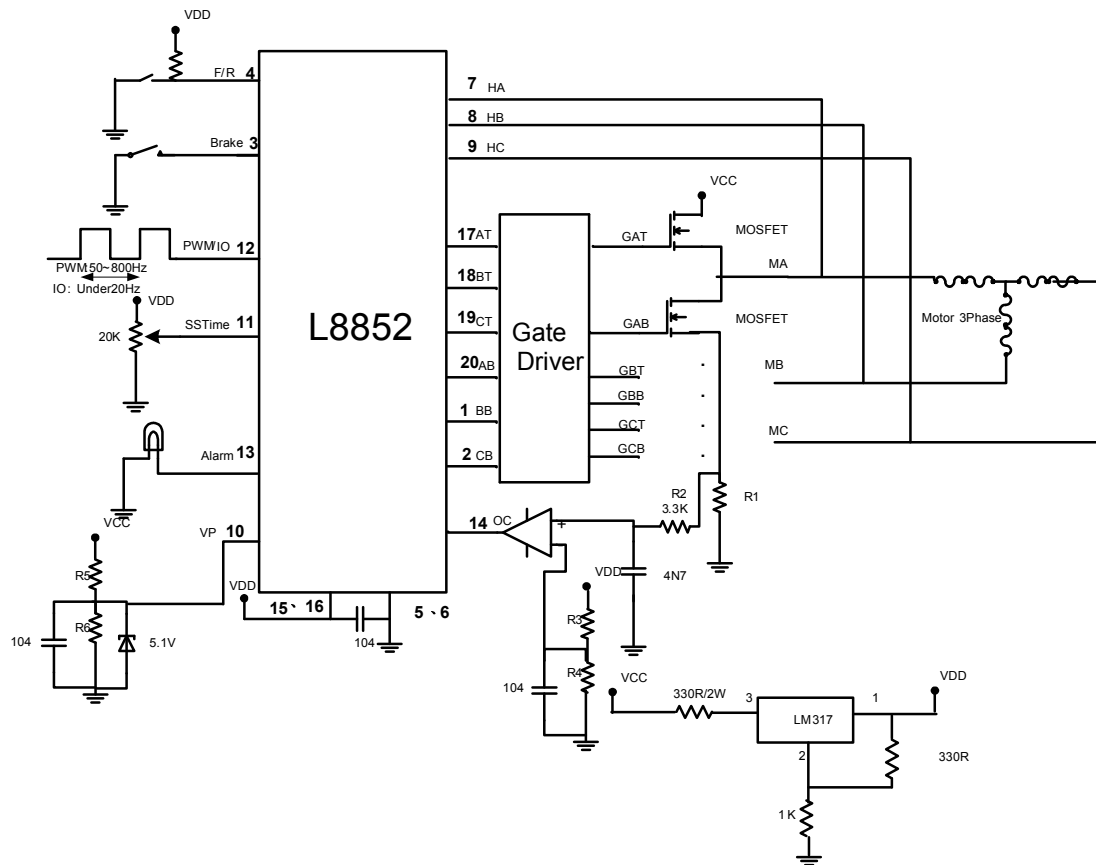
引腳編號	引腳名稱	功能描述
1, 2, 20	BB, CB, AB	驅動低端開關 MOSFET
3	Brake	電子煞車：當輸入為高電平時允許馬達運轉，而低電平時啟動電子煞車不讓馬達運轉 慣性停止：當腳位 3 浮空，遇到低電壓保護、過電流保護或轉速異常產生時，則 L8852 採用芯片內部預設值，不再驅動馬達，讓馬達慣性停止。
4	F/R	當輸入為高電平時為正轉，而輸入為低電平時為反轉
5, 6	GND, AGND	接地
7, 8, 9	SA, SB, SC	偵測反電動勢換相程序
10	VP	當輸入電壓低於 0.2VDD 時，即判斷為低電壓保護
11	SS time	輸入電壓範圍為 0~5V，對應緩啟動時間為 0.2Sec~30Sec
12	PWM/IO	可使用 I/O 及 PWM 控制， I/O 控制：當輸入為高電平時馬達轉動，低電平時則不驅動馬達使馬達滑行。 I/O 頻率需小於 20Hz。 PWM 控制：工作頻率 50Hz~800Hz，正邏輯
13	Alarm	當 VP 及 OC 或轉速異常時，則輸出高電平
14	OC	當接受到高電平時，判斷為過電流
15, 16	VDD, AVDD	正電流
17, 18, 19	AT, BT, CT	驅動高端開關 MOSFET

## 六、應用參考線路

### (一) 12V 應用參考線路圖



## (二)24V、36V、40V 以下應用參考線路圖



## 七、產品功能描述

### (一)馬達狀態控制與輸出訊號編碼

#### 1. 驅動訊號(AT、BT、CT、AB、BB、CB)

根據反電動勢訊號，決定輸出驅動電路訊號，其中 AT、BT、CT 為高端驅動電路訊號，AB、BB、CB 為低端驅動電路訊號。

#### 2. 相位偵測(SA、SB、SC)

相位偵測訊號由 SA(腳位 7)、SB(腳位 8)、SC(腳位 9)輸入來進行訊號解碼動作。

#### 3. 反電動勢訊號解碼

由馬達三相所產生的反電動勢訊號傳回 L8852，達到準確換相進而正常運轉，若馬達三相線圈有任何一相損壞而導致回傳訊號錯誤，即切斷驅動電路電壓(若煞車為高電平，則關閉高端驅動，打開低端驅動；若煞車為低電平，則關閉所有驅動)，使馬達停止運轉以保護馬達。

### (二)使用者控制介面

#### 1. 啟動/關閉(PWM/IO)

馬達的開關控制是由 PWM/IO(腳位 12)決定。

當 Enable 用 I/O 控制方式時，高電平時，系統為正常狀態下，會傳送訊號至驅動電路使馬達運轉；為低電平時，會傳送停止訊號至驅動電路，使馬達滑行至停止狀態。

當 Enable 用 PWM 控制方式時，PWM 為正邏輯控制，PWM Duty 開的越小，馬達運轉的越慢，PWM Duty 開的越大，馬達運轉的越快。

## 2.正/反轉(F/R)

正/反轉輸入 F/R(腳位 4)，當 F/R 為高電平時為正轉，輸入為低電平時為反轉。當 F/R 輸入狀態改變(正→反，或反→正)，系統將停止運轉後，啟動的高端和低端驅動輸出將交換(AT 至 AB,BT 至 BB,CT 至 CB)，輸入反向訊號即改變馬達的運轉方向。

## 3.煞車(Brake)

煞車是由 Brake(腳位 3)控制，當 Brake 為低電位時，馬達會立即減速至停止。Brake 比其他輸入信號有無條件優先權。

## 4.自然停止功能(Free Stop)

Free Stop 是由 L8852 內部邏輯控制，當 Brake(腳位 3)浮空時，且 PWM/IO(腳位 12)無啟動訊號、低電壓保護、過電流保護或轉速異常產生時，而馬達會依 L8852 內部邏輯控制自然慣性停止。

## 5.低電壓偵測(VP)

可藉由外部應用電路提供一電壓輸入至 VP(腳位 10)，當電壓低於  $0.2*VDD$  時，則判斷為低電壓狀況，芯片接收到此信號即關閉所有輸出，使馬達停止運轉並經由 Alarm(腳位 13)輸出一高電平訊號，發出故障警示，當電壓高於  $0.2*VDD$  時，馬達自動回復正常運作。

## 6.緩啟動時間設定(Soft Start time Setting)

當系統在正常的情況下，啟動馬達，使之緩慢加速，以達到保護馬達延長其壽命。

可透過外部線路 20K 可變電阻輸入(腳位 11)選擇緩啟動時間，輸入電壓範圍 0~5V，對應緩啟動時間為 0.2Sec~30Sec。

## 7.過電流偵測(OC)

藉由外部應用電路提供一信號輸入至 OC(腳位 14)，一般狀態 OC 處於低電平。當電流大於設定電流值時，OC 腳位為高電平，芯片接收到此信號即關閉所有輸出，使馬達停止運轉並經由 Alarm(腳位 13)輸出一高電平訊號，發出故障警示，解除保護狀態方式為手動解除狀況，必須重新 Power off→Power on。

當電流小於設定電流值時，馬達則正常工作。

## 8.堵轉保護

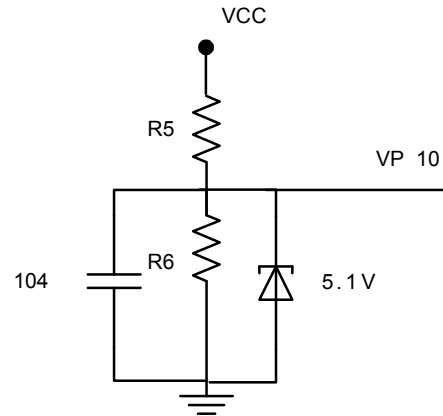
當芯片得知馬達換相不正確時，芯片即判定為堵轉狀況，並輸出關閉馬達運轉信號，使馬達停止運轉並經由 Alarm(腳位 13)輸出一高電平訊號，發出故障警示，解除保護狀態方式為手動解除狀況，必須重新 Power off→Power on。

### (三)保護功能設定

#### 1.低電壓保護電壓設定( Voltage Protect time Setting)

請參考下列程式設定低電壓保護電壓高低，當輸入電壓小於  $0.2 \times VDD$  時，則判斷為低電壓，高於  $0.2 \times VDD$  時，則否。(VDD = 5V)

$$0.2 VDD = \frac{R6}{R5 + R6} * VCC$$



#### 2.過電流保護電流設定(Over Current Protect time Setting)

請參考下列程式設定過電流保護電流大小，當電流超過所設定電流值 A 時，即判斷為過電流狀況。(VDD = 5V)

$$A * R1 = \frac{R4}{R3 + R4} * VDD \quad A^2 * R1 \leq 2W$$

